

Vejledning til måltagning

Projektering

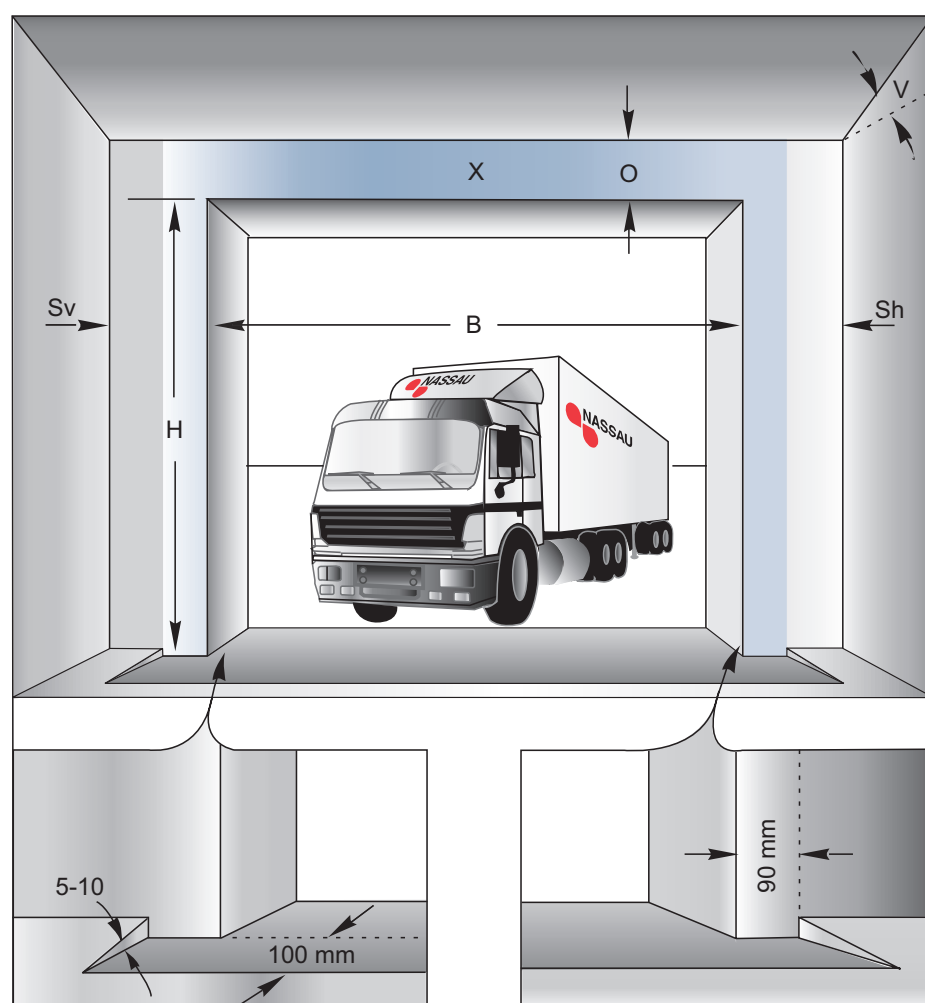
Før nybygning eller tilbygning skal der tages hensyn til ledelseportens skinneresystem. Dette sikrer, at portbladets bevægelsesområde tilpasses optimalt til pladsforhold og anvendelse. Samtidig opnås derved en stabil portmontage, som resulterer i problemfri portdrift. Der bør tilstræbes en skinnerføring placeret så tæt mod loftet som muligt. Det stabiliserer ophængningen og giver den største udnyttelsesgrad af rummet.

Måltagning

Bredde (B) opgives som det indvendige lysmål. Højde (H) måles fra gulv til underkant overligger. Måltagningen for overhøjde samt sideplads (Sv/Sh) foretages altid til nærmeste forhindring såsom rørføringer eller andre installationer. Evt. taghældning (V) oplyses.

Gulvudformning

Udform gulvet under porten med et udadgående fald på ca. 5-10°. Dette sikrer, at regnvand ledes udad.



Portparametre:

H	= Højde
B	= Bredde
Sv	= Sideplads, venstre
Sh	= Sideplads, højre
O	= Overhøjde
X	= Skruefast område
V	= Evt. taghældning

Min port:

Højde:

Bredde:

Sideplads, venstre:

Sideplads, højre:

Overhøjde:

Evt. taghældning: